

Stampante per etichette



modello STE 104



Stampante STE 104

Caratteristiche tecniche

- Risoluzione: 203 dpi / 8 punti per mm
- Velocità di stampa: velocità di stampa massima di 5 "/ 127 mm al secondo
- Area di stampa massima:
Larghezza: 4.09 "/ 104 mm
Lunghezza: 39 "/ 991 mm
- Specifiche dei supporti:
Larghezza etichette e supporto:
0.75 "/ 19 mm a 4.25 "/ 108 mm
- Larghezza nastro: 1.33 "/ 33,8 mm di 4,3 "/ 109,2 mm
- Lunghezza del nastro: 244 ' / 74 m
- Memoria: 8 MB di SDRAM, 4 MB Flash
- Connettività: Seriale RS-232
- Linguaggi di programmazione: EPL e ZPL co-residente
- Dimensioni:
194 (L) x 191 (P) x 254 (A) mm
- Peso: 2.1 kg

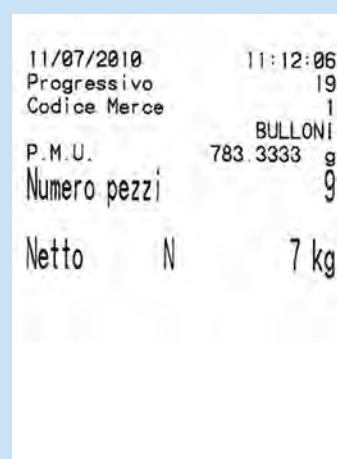
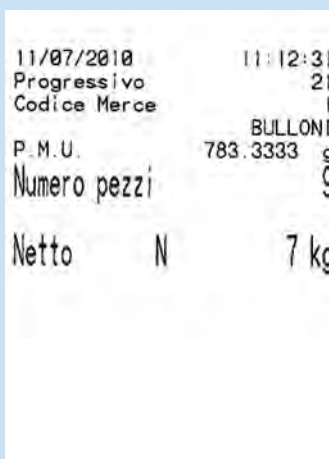
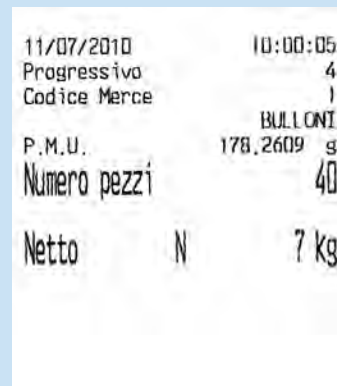
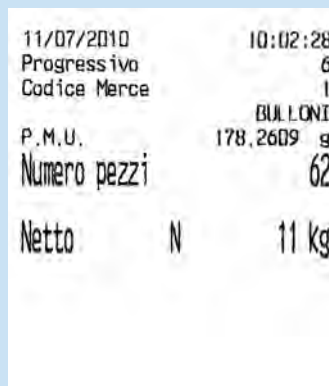
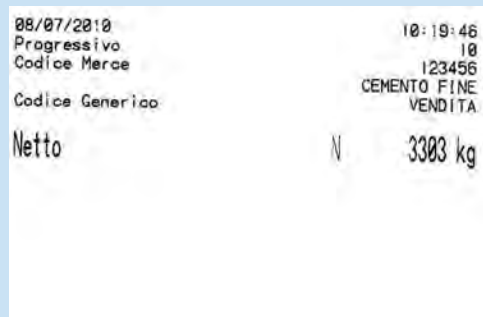
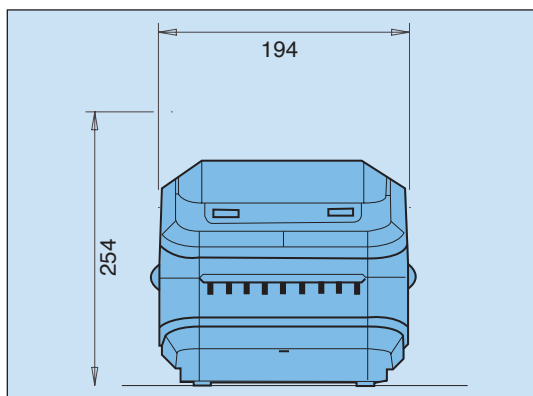
Caratteristiche generali

- Stampante a trasferimento termico, di facile uso e semplice caricamento del nastro
- Consente di produrre stampe nitide ed etichette con immagine a lunga durata
- Adatta a qualsiasi settore, fornisce ottime velocità di stampa ed opzioni di connettività

Optional

- Spellicolatore (STE 104S)

Le caratteristiche sopraindicate sono le caratteristiche proprie della stampante, che saranno dimensionate di volta in volta al terminale elettronico associato.



Esempi di stampa



Società Cooperativa Bilanciai Campogalliano
41011 Campogalliano (MO) Italy - Via S. Ferrari, 16
Tel. 059 / 89.36.11 - Fax 059 / 52.70.79
Servizio Assistenza Clienti - Tel. 059 / 89.36.12 - Fax 059 / 52.72.94
www.coopbilanciai.it - cb@coopbilanciai.it

Agente/Rivenditore