

Cella di carico al taglio TI

Shear beam load cell TI

3000kg ... 5000kg



- Acciaio inox, IP67
- OIML C3, C4
- Atex e Z22
- *Stainless steel, IP67*
- *OIML C3, C4*
- *Atex and Z22 certificates*



| Portata | Codice |
|-----------|--------|
| Capacity | Code |
| 3000kg C3 | 567352 |
| 5000kg C3 | 567359 |
| 3000kg C4 | 567356 |
| 5000kg C4 | 567363 |

| Cavo cella - Cable | | | | | |
|--------------------|----------|-----------|-----------|--------|------|
| + Alim. | - Alim. | + Segnale | - Segnale | Lungh. | Ø |
| Verde | Nero | Bianco | Rosso | 5 m | 5 mm |
| + Excit. | - Excit. | + Signal | - Signal | Length | Ø |
| Green | Black | White | Red | 5 m | 5 mm |

| Codice | Accessori di montaggio |
|----------|--|
| Code | Mounting accessories |
| OC0492 | Prolunga cavo cella di m15 con cassetta di derivazione <i>15m Cable extension with junction box</i> |
| 158031 | Piedino regolabile in acciaio inox per cella TI 3000kg <i>Adjustable stainless steel foot for load cell TI 3000kg</i> |
| 15800033 | Piedino regolabile in acciaio inox per cella TI 5000kg <i>Adjustable stainless steel foot for load cell TI 5000kg</i> |
| 16820002 | Piastre zincate + elastomero per applicazione a compressione per TI 3000kg <i>Galvanized plates with elastomer for TI 3000kg compression application</i> |
| 16820001 | Piastre zincate + elastomero per applicazione a compressione per TI 5000kg <i>Galvanized plates with elastomer for TI 5000kg compression application</i> |
| 168745 | Piastre inox + elastomero per applicazione a compressione per TI 3000kg <i>Stainless steel plates and elastomer for TI 3000kg compression application</i> |
| 168744 | Piastre inox + elastomero per applicazione a compressione per TI 5000kg <i>Stainless steel plates and elastomer for TI 5000kg compression application</i> |
| | Rif. GPA-T per cella e piastre assemblati <i>Ref. GPA-T for assembled load cell and plates</i> |
| 168399 | Tiranti per applicazione a trazione per cella TI 5000kg <i>Tension rod assemblies for hoppers for load cell TI 5000kg</i> |
| OC0649 | Certificato Atex <i>Atex certificate</i> |
| OC0650 | Certificato Z22 <i>Z22 certificate</i> |

fig. A

fig. A

fig. B

Cella di carico al taglio TI

Shear beam load cell TI

| Caratteristiche tecniche | Specifications | | |
|---------------------------|-----------------------|-----------------|----------|
| Sensibilità nominale | Output sensitivity | $2 \pm 0,1$ | mv/v |
| Errore combinato | Combined error | $\leq \pm 0,02$ | % FS |
| Sovraccarico | Safe overload | 150 | % Emax |
| Carico di rottura | Ultimate overload | 300 | % Emax |
| Tensione di alimentazione | Excitation | 5 ... 15 | Vac, Vdc |
| Alimentazione Massima | Max. excitation | 18 | Vac, Vdc |
| Impedenza di ingresso | Input impedance | 350 ± 5 | Ω |
| Impedenza di uscita | Output impedance | 350 ± 5 | Ω |
| Temperatura di utilizzo | Operating temperature | -30...+70 | *C |
| Temperatura di stoccaggio | Storage temperature | -40...+80 | *C |

fig. B

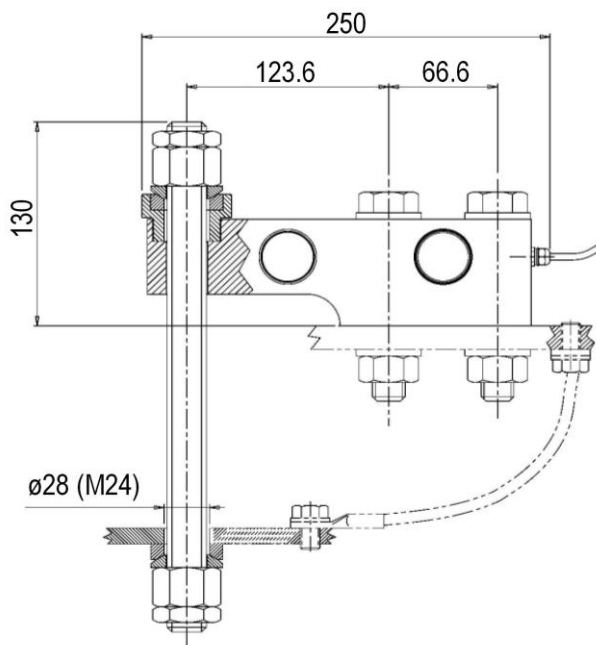
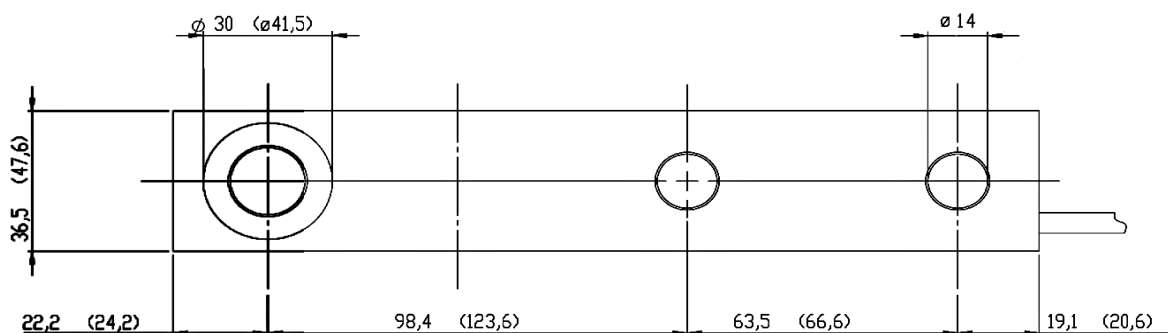
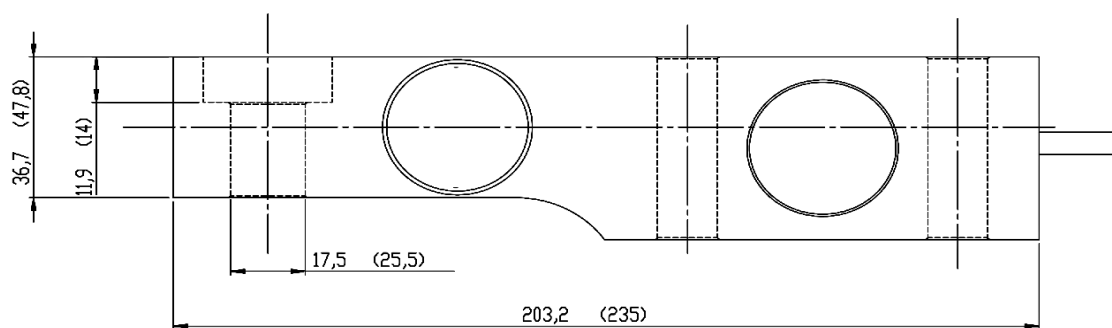
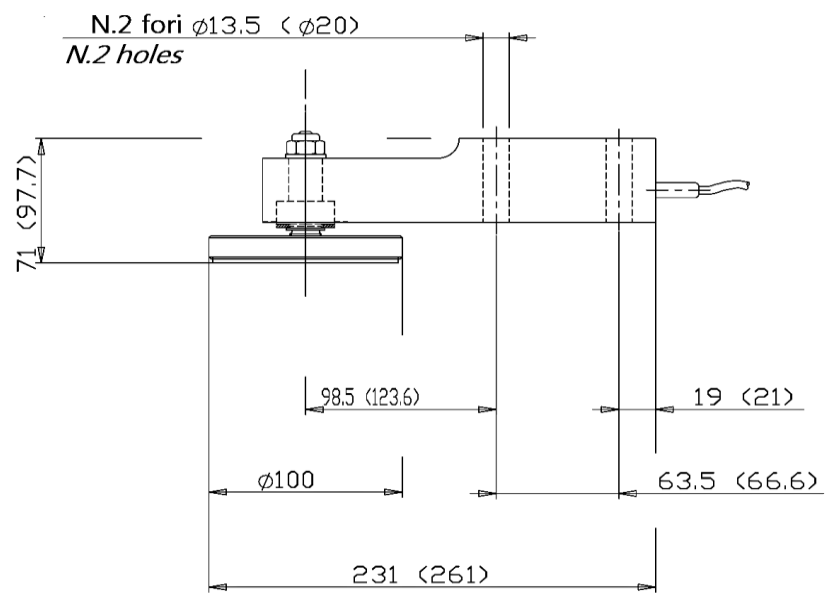


fig. A



Tra parentesi le quote della cella TI 5000 - Dimensions of TI 5000 load cell in brackets